

Genossenschaft Klauenpfleger e. G. Sachsen Klauenpflegestand Typ „Sachsen“

DLG-Prüfbericht 4746



Hersteller und Anmelder
Genossenschaft
Klauenpfleger e. G. Sachsen
Pestalozzistraße 2
D-01847 Lohmen
Telefax: 0 35 01/58 61 33
Telefon: 0 35 01 / 58 82 15



Deutsche Landwirtschafts-
Gesellschaft e.V.
Prüfstelle für Landmaschinen

Kurzbeschreibung

- Durchlaufklauenpflegestand aus verzinktem Vierkantrrohr mit Selbstfanghalsrahmen;
- Hecktür mit Kotschutz in Schiebeprofil nach oben öffnend durch Elektromotor;
- Sicherung des Tieres durch einen Brustgurt, der durch Elektromotor angezogen wird;
- Klauen der Hintergliedmaßen werden mit Elektromotor in Arbeitsposition gebracht, Befestigung durch Kunststoffgurt;
- Vordergliedmaßen werden manuell aufgenommen und in geformte Schalen gelegt und gesichert.

(Beschreibung und Technische Daten siehe Seite 5).

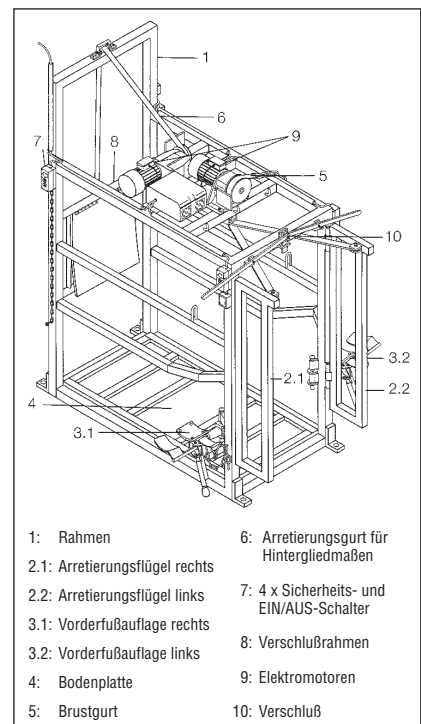


Bild 2: Systemskizze

Beurteilung – kurzgefasst

Prüfmerkmal	Prüfergebnis	Bewertung
Eignung		
	Zum Klauenschneiden bei Kühen, Rindern und Bullen mit einem Lebendgewicht von 300 bis 900 kg	
Technische Kriterien		
Transport und Aufstellen	nur für Festinstallation vorgesehen; einfach, ebene befestigte Fläche notwendig	○
Arbeitskomfort	hoch, arbeitserleichternde Ausrüstung vorhanden	+
Eintreiben	sehr hohe Fangsicherheit durch Selbstfang, freier Eintrieb möglich	++
Fixierung der Tiere		
– Absicherung	zuverlässig	+
– Bedienhöhen	günstig	+
– Kraftbedarf	sehr gering	++
Befestigen und Bearbeiten der Klauen		
– Art vorne/hinten	akzeptabel/einfach, durch Kunststoffgurt	○/+
– Arbeitshöhen vorne/hinten	günstig/sehr günstig	+ / ++
– Kraftbedarf vorne/hinten	akzeptabel/gering	○/+
– Werkzeugeinsatz	Einsatz von rotierendem Werkzeug, Zange und Schere gut möglich	+
Reinigung und Desinfektion	Standard, bereitet keine Schwierigkeiten	○
Wartungsaufwand	Standard	○
Haltbarkeit	sehr robust, keine Schäden oder nennenswerter Verschleiß	++
Betriebssicherheit	gut	+
Betriebsanleitung	übersichtlich und vollständig	+
Tierbezogene Kriterien		
Verhalten der Tiere	unauffällig	+
Verletzungsgefahr		
– beim Ein- und Austrieb	sehr gering	++
– im Stand	in Einzelfällen	○
– beim Fixieren der Gliedmaßen	gering	+
Rutschfestigkeit des Bodens	nur bei trockener Standfläche gegeben	○
Lösen der Verschlüsse	gut, Befestigungen sind unter Last gefahrlos zu lösen	+
Standssicherheit	des Standes gut	+
Arbeitssicherheit	bestätigt durch DPLF	

Bewertungsbereich: ++ / + / ○ / - / -- (○ = Standard)

Eignung

Der Klauenpflegestand Typ „Sachsen“ eignet sich zum Klauen-schneiden bei Kühen, Rindern und Bullen. Der Stand kann für Tiere unterschiedlicher Rassen in einem Gewichtsbereich von 300 bis 900 kg eingesetzt werden. Bei hornlosen Tieren ist ein freier Zutrieb möglich. Die Verwendung von rotierenden Werkzeugen, Klauenschere und -zange ist gut möglich.

Weitergehende Klauenbehandlungen durch den Tierarzt können in dem Stand durchgeführt werden. Im landwirtschaftlichen Betrieb sind Durchsatzleistungen von sechs bis acht Tieren je Stunde realisierbar. Professionelle Klauenpfleger können bei Zwei-Mann-Arbeit bis zu 12 Tiere je Stunde ausschneiden.

TECHNISCHE KRITERIEN

Transport und Aufstellen

Das Gerät ist in der geprüften Version für den stationären Betrieb bestimmt. Eine Transportvorrichtung wird nicht angeboten. Die Installation des Klauenpflegestandes ist einfach. Eine ebene befestigte Fläche mit ausreichendem Freiraum zu den Seiten und nach hinten (min. 130 cm) ist notwendig. Der Stand wird auf einem 160 mm hohen Sockel montiert.

Arbeitskomfort

Der Arbeitskomfort des Klauenpflegestandes „Sachsen“ ist hoch. Der Arbeitsplatz sollte überdacht sein. Da der Stand über keine eigene Beleuchtung verfügt, sollte eine ausreichende Helligkeit des Arbeitsplatzes sichergestellt sein. Elektrische Anschlüsse und Werkzeughalterungen für den Betrieb z. B. von Winkelschleifern sind vorhanden.

Eintreiben

Die Tiere können in den Stand geführt oder frei eingetrieben werden. Der Selbstfanghalsrahmen bietet bei hornlosen Tieren eine sehr hohe Fangsicherheit. Durch die Form der seitlichen Abtrennungen ist ein seitliches Entweichen aus dem Stand ausgeschlossen.

Fixierung der Tiere

Die stabile Rahmenkonstruktion in Verbindung mit dem Selbstfanghalsrahmen und der schwenkbaren Hecktür gewährleisten eine gute Fixation der Tiere. Das Fixieren der Tiere mit dem Brustgurt ist einfach. Durch den Elektromotor ist es möglich, die Gurte individuell an den Körper des Tieres anzupassen. Die Bedienhöhen für die Schalter sind günstig. Der Kraftaufwand für die Gurtstraffung ist durch den eingesetzten Elektromotor sehr gering. Um die Gefahr von Trittverletzungen beim Nutzer einzuschränken, ist ein ruhiger Umgang mit dem Tier notwendig. Da man sich beim Aufnehmen des Gurtes unter das Tier bücken muß, ist es sinnvoll, sich den Gurt von einer Hilfsperson anreichen zu lassen oder sie mit einem Haken heranzuziehen.

Befestigen und Bearbeiten der Klauen

Zur Befestigung der Hintergliedmaßen wird eine Kunststoffschlaufe oberhalb des Sprunggelenks um das Bein geschlagen. Das Bein wird dann mit einem Elektromotor ausgehoben. Der Unterfuß kann zusätzlich durch eine einsteckbare, höhenverstellbare Fußauflage fixiert werden. Der Kraftaufwand zum Aufziehen der Hinterglied-

maßen ist bei ausschließlicher Verwendung des Elektromotors sehr gering. Beim Einsatz der zusätzlichen Fußauflage kann er im Mittel auf über 300 N ansteigen und ist als hoch einzustufen. Von einer kräftigen Person kann die Arbeit befriedigend ausgeführt werden.

Die Arbeitshöhen können zwischen 750 und 1100 mm variiert werden und sind sehr günstig. Die Arbeit erfolgt überwiegend in aufrechter Haltung.

Zum Bearbeiten der Vordergliedmaßen muß die Klaue per Hand ausgehoben werden und dann auf einer gepolsterten Vorderfußauflage befestigt werden. Die Klaue wird anschließend seitlich ausgeschwenkt.

Der Kraftaufwand zum Aufziehen der vorderen Klauen variiert sehr stark. Beim stehenden Tier werden Mittelwerte von 460 N gemessen, die als sehr hoch einzustufen sind. Alternativ kann das Tier zur Erleichterung des Anhebens der Vordergliedmaßen mit dem Bauchgurt ausgehoben werden, der Kraftaufwand ist dann wesentlich geringer und ist als akzeptabel einzustufen. Von einer kräftigen Person kann die Arbeit gut ausgeführt werden. Das Aufheben der Gliedmaßen erfordert Geschicklichkeit und Übung.

Die Klauen der vorderen Gliedmaßen befinden sich zum Ausschneiden zwischen 500 und 850 mm über der Standfläche. Die Arbeit erfolgt teilweise in gebückter Haltung. Die Zugänglichkeit zu den vorderen Klauen ist durch das seitliche Ausschwenken mit einem Freiraum zum Rumpf von 300 bis 400 mm sehr gut.

Die Eignung des Klauenpflegestandes für den Einsatz verschiedener Werkzeuge ist in der Tabelle 1 dargestellt.

Tabelle 1: Werkzeugeinsatz

	Rotierende Werkzeuge	Schere	Zange
Vordergliedmaßen	gut (+)	gut (+)	gut (+)
Hintergliedmaßen	gut (+)	gut (+)	gut (+)

Reinigung und Desinfektion

Das Reinigen und Desinfizieren des Standes bereitet keine Schwierigkeiten. Beim Reinigen der Oberflächen mit Hochdruckreinigern traten keine Schäden auf. Falls der Stand nicht unmittelbar nach der Benutzung gereinigt wird, empfiehlt es sich, den Schmutz vorzuweichen.

Wartungsaufwand

Der Wartungsaufwand ist gering. Die entsprechenden Fettstellen sind nur nach Bedarf zu schmieren. Das Öl der Getriebemotoren sollte alle zwei Jahre gewechselt werden.

Haltbarkeit

Die Haltbarkeit des Pflegestandes ist sehr gut. Während der Einsatzzeit von 9 Monaten traten an dem Stand keine Schäden oder nennenswerter Verschleiß auf. Da der Stand über einen verzinkten Rahmen verfügt, ist ein guter Schutz gegen Korrosion gegeben.

Betriebssicherheit

Die Betriebssicherheit ist gut.

Betriebsanleitung

Die Betriebsanleitung ist gut und ausführlich mit Skizzen ausgeführt.

TIERBEZOGENE KRITERIEN

Tierverhalten

Während des Meß- und Praxiseinsatzes war das Verhalten der Tiere unauffällig. Die Abwehrreaktionen der Tiere lagen in einem für Durchlaufklauenpflegestände normalen Bereich. Durch den Brustgurt sind die Tiere sicher fixiert. Bei Panikreaktionen kann das Tier mit dem Brustgurt stufenlos abgesenkt werden.

Verletzungsgefahr

Die Verletzungsgefahr beim Ein- und Austreiben der Tiere ist gering. In Einzelfällen treten die Tiere mit den Hintegliedmaßen zwischen die obere und untere seitliche Abtrennung.

Rutschfestigkeit des Bodens

Die Rutschfestigkeit des Bodens ist im trockenen Zustand gut. Bei verfahrensbedingt feuchter Standfläche rutschen die Tiere trotz aufgeschraubter Querstreben teilweise aus. Daher sollte in jedem Fall mit feuchtigkeitsbindender Einstreu gearbeitet und Verschmutzungen regelmäßig entfernt werden.

Lösen der Verschlüsse

Alle Verschlüsse an dem Stand sind unter Last ohne Gefährdung für den Nutzer und das Tier zu lösen.

Standssicherheit

Die Standssicherheit des Standes ist gut. Eine Kippgefahr besteht durch die feste Installation nicht.

Arbeitssicherheit

Der Klauenpflegestand ist durch die Deutsche Prüfstelle für Land- und Forsttechnik (DPLF) begutachtet. Gegen die Verwendung bestehen aus arbeitssicherheitstechnischer Sicht keine Bedenken.

Umfrageergebnis

Eine Umfrage in neun landwirtschaftlichen Betrieben, die einen baugleichen Klauenpflegestand bis zu drei Jahren im Einsatz haben, bestätigte die in der Prüfung gemachten Erfahrungen. In den Betrieben, die durchschnittlich über 700 Kühe halten, wurden mit dem Stand bis zu 3000 Tiere pro Jahr ausgeschnitten. Durchsatzleistungen von acht bis zehn Tieren pro Stunde werden von den Nutzern dabei erzielt. Dominierende Werkzeuge beim Ausschneiden sind Winkelschleifer, Klauenschere und Hufmesser. Das Eintreiben und die Fixierung der Tiere wird überwiegend als einfach betrachtet; die Befestigung und Zugänglichkeit der hinteren Klauen ebenfalls. Bei den vorderen Klauen finden mehr als die Hälfte der Nutzer die Fixierung nur akzeptabel, die Zugänglichkeit wird allerdings bei den vorderen Klauen als überwiegend gut empfunden. Die Arbeitshöhe wird von etwa knapp der Hälfte der Nutzer als akzeptabel eingestuft. Reinigung und Desinfektion, Betriebssicherheit, Standssicherheit des Standes und die Arbeitssicherheit werden als einfach oder gut bezeichnet. Der Wartungsaufwand und die Haltbarkeit des Standes werden von etwa der Hälfte der Befragten mit akzeptabel bewertet. Die Standssicherheit der Tiere wird überwiegend als gut bezeichnet. Beim Ein- und Austrieb der Tiere wurden in fast allen Betrieben keine Verletzungen beobachtet. Bei der Gliedmaßenfixierung werden vereinzelt, leichte Verletzungen erwähnt. Das Verhalten der Tiere wird von etwa der Hälfte der Betriebe als unruhig bezeichnet. Das Lösen der Befestigungen (Panikverschlüsse) wird von allen als immer gewährleistet angesehen. Ein gutes bis sehr gutes Gesamturteil wird dem Klauenpflegestand von allen Befragten gegeben. Somit würden nahezu alle Befragten den Stand bei Bedarf wieder anschaffen.

Beschreibung und Technische Daten (gemessene Werte)

Bauart

Klauenpflegestand in verzinkter Vierkantrohr-Konstruktion (80 x 80 mm bzw. 40 x 60 mm) in verschweißter und geschraubter Ausführung.

Hauptabmessungen und Gewicht

Länge (Außenmaß)	2240 mm
Breite (Außenmaß)	1720 mm
Höhe (Außenmaß)	2420 mm
Durchtriebshöhe	1625 mm
Standfläche (Länge/Breite)	1720/710 mm
Gewicht	419 kg

Standverschluß

- Fanggitter, selbständig einrastend (vorne);
- Tür in Laufschielen, die zum Eintrieb hochgezogen und zum Verschließen abgesenkt wird (hinten),
- Sicherung gegen ungewolltes Öffnen durch Bolzen.

Brusthaltegurt

Kunststoffbrustgurt (Länge x Breite: 3750 x 65 mm) mit 9 Kettengliedern (Länge 470 mm), Straffung durch einen Getriebemotor.

Fixierung der Klauen

- **vorne:** geformte Mulden und Gurte (85 mm breit), Spannung mit federbelastetem Bolzen (Arbeitshöhe min. 500 mm und max. 850 mm, Auflageflächen 220 x 50 mm),
- **hinten:** Hintergliedmaßen werden oberhalb des Sprunggelenks in Kunststoffgurt (Länge x Breite: 3700 x 65 mm) eingehängt, Aufziehen mit Hilfe des Getriebemotors in entsprechende Arbeitsstellung, zusätzliche Fixierung der Klaue durch einsteckbare Fußauflage (Arbeitshöhe min. 750 mm und max. 1100 mm);

Standfläche

Holzboden mit 6 quer aufgeschraubten Stegen (Länge x Breite x Dicke: 770 mm x 50 mm x 25 mm).

Elektrische Ausrüstung

Betrieb durch zwei Elektromotoren, 2 Steckdosen (220 V) für Elektrogeräte (z. B. Winkelschleifer) vorhanden.

Die Prüfung wurde nach dem DLG-Prüfrahmen für Klauenpflegestände durchgeführt. Dafür stand ca. ein Jahr lang ein Klauenpflegestand zur Verfügung, der in mehreren Praxisbetrieben zum Einsatz kam.

Die Gebrauchswertprüfung umfaßte neben technischen Messungen in der Prüfstelle:

- Untersuchungen zur Ermittlung des Kraftbedarfs zur Fixierung von Tieren und Gliedmaßen,
- Zeiterfassungen einzelner Arbeitsschritte,
- Ermittlung von Arbeitshöhen und Freiräumen,
- Beurteilung des Tierverhaltens und des Verletzungsrisikos,
- Funktionsbeurteilung durch verschiedene Anwender,
- Bewertung des Verschleißes.

Eine Umfrage bei Besitzern baugleicher Geräte wurde durchgeführt.

Während der Prüfung wurden vom Hersteller Änderungen vorgenommen. Die Änderungen wurden in das Prüfergebnis einbezogen.

Prüfungsdurchführung

DLG-Prüfstelle für Landmaschinen,
Max-Eyth-Weg 1,
64823 Groß-Umstadt,

DLG-Prüfstelle für Landmaschinen,
Lerchensteig 42,
14469 Potsdam-Bornim

Landwirtschaftszentrum
Haus Düsse,
59505 Bad Sassendorf

in Zusammenarbeit mit der
Bauförderung Landwirtschaft
Hannover (BFL).

Meßeinsatz

Agrargenossenschaft
Felgentreu e. G.,
OT 14943 Felgentreu

Praktischer Einsatz

Agrargenossenschaft
Felgentreu e. G.,
OT 14943 Felgentreu

Radibor Agrar GmbH,
02627 Radibor

Berichterstatter

Dr. H.-J. Herrmann, Groß-Umstadt
Dipl.-Ing. W. Huschke, Potsdam

DLG-Prüfungskommission

Dr. agr. U. Brehme, Potsdam
Dr. med. vet. H. Brentrup, Münster
Klauenpfleger E. Melters, Sontra
Dipl. Ing. A. Pelzer, Bad Sassendorf

Herausgegeben

mit Förderung durch das Bundesministerium für Verbraucherschutz, Ernährung und Landwirtschaft.

11/1998

© DLG DLG-Anerkennung gültig bis 2003



Deutsche Landwirtschafts-
Gesellschaft e.V.
Prüfstelle für Landmaschinen
Max-Eyth-Weg 1, D-64823 Groß-Umstadt
Telefon: 0 60 78/96 35-0, Fax: 0 60 78/96 35-90
E-Mail: Tech@DLG-Frankfurt.de
Internet: www.dlg-test.de

Deutsche Landwirtschafts-
Gesellschaft e.V.
Prüfstelle für Landmaschinen
Lerchensteig 42, D-14469 Potsdam
Telefon: 03 31/5 67 02-0, Fax: 03 31/5 67 02-90
E-Mail: Tech@DLG-Frankfurt.de
Internet: www.dlg-test.de

Download aller DLG-Prüfberichte unter: www.dlg-test.de!