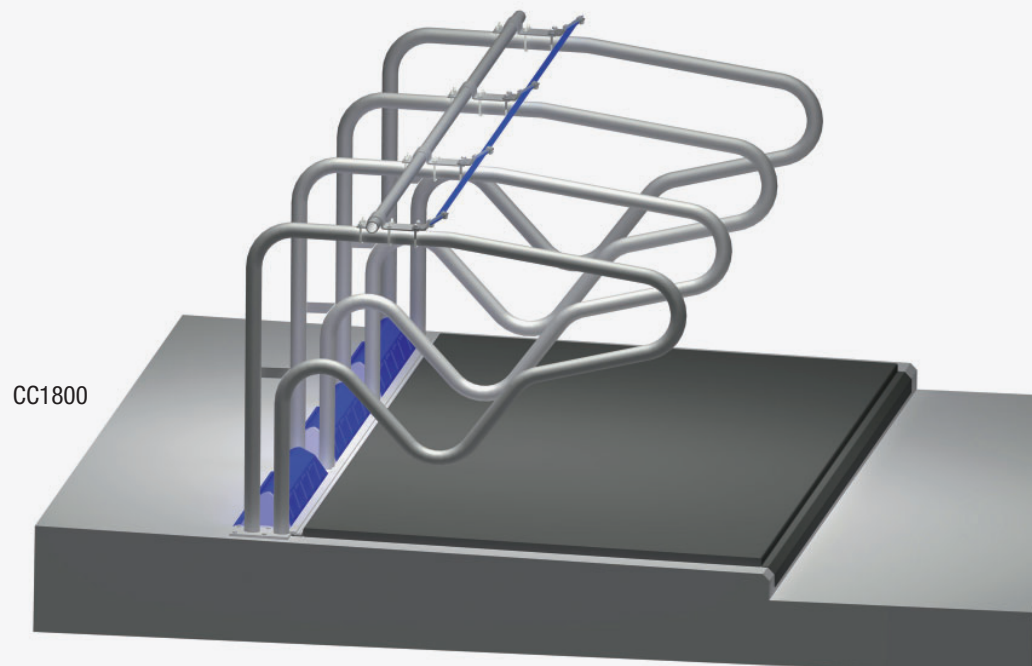


# DeLaval International AB

## DeLaval Liegeboxabtrennung

Modell CC1800 und CC1800XL

### DLG-Prüfbericht 5821



Anmelder

DeLaval International AB  
Box 39

SE-14721 Tumba/Schweden

Telefon: 0049 40 3033443-15

Telefax: 0049 40 3033443-49

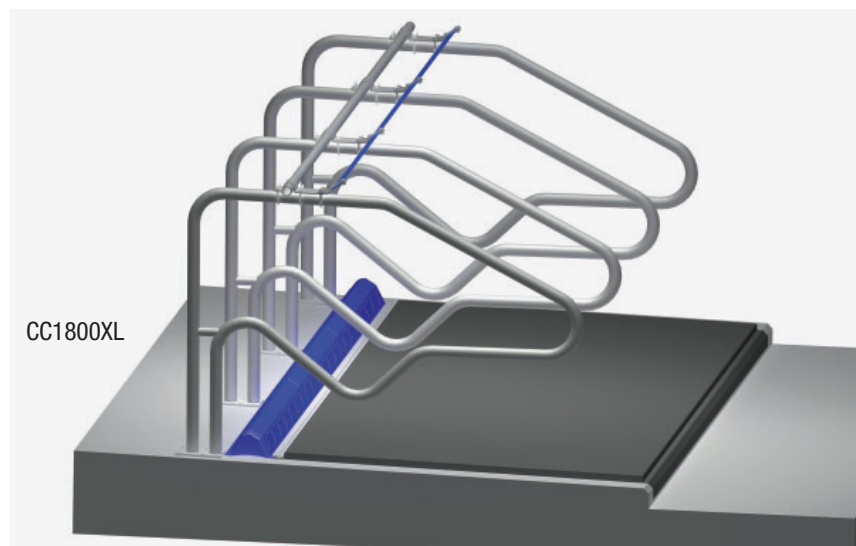
E-Mail: [Lukas.Wolbeek@delaval.com](mailto:Lukas.Wolbeek@delaval.com)

Internet: [www.delaval.com](http://www.delaval.com)

### Kurzbeschreibung

- Freitragende Liegeboxabtrennung zur Montage an einem Montagefuß.
- Modell CC1800:  
ohne Kopfrohr mit Nackenrohr und Nackengurt (Höhe 124 cm).
- Modell CC1800XL:  
ohne Kopfrohr mit Nackenrohr und Nackengurt (Höhe 130 cm).

*(Technische Daten siehe Seite 2.)*



DLG e.V.  
Testzentrum  
Technik und Betriebsmittel

## Beurteilung – kurzgefasst

Prüfmerkmal	Prüfergebnis	Bewertung
<b>Eignung</b>	zum Abtrennen von Liegeflächen als Hoch- oder Tiefboxen für Kühe und Rinder verschiedener Rassen	

### Technische Kriterien

<b>Einbau</b>	Der Einbauplan ist übersichtlich und verständlich. kann in Eigenleistung ausgeführt werden.	+ +
<b>Haltbarkeit</b>	während der Einsatzzeit sehr gut. Nackengurt bei CC1800XL Verschleißspuren	++ ○
<b>Garantie</b>	Ein Jahr Gewährleistung	

### Tierbezogene Kriterien

<b>Verhalten</b>		
Bewegungsabläufe der Tiere	beim CC1800 Abliegen nicht beeinflusst	++
	CC1800 Aufstehen beeinflusst	○
	CC1800 Liegen gering beeinflusst	+
	CC1800 Stehen beeinflusst	○
	CC1800XL Abliegen nicht beeinflusst	++
	CC1800XL Aufstehen gering beeinflusst	+
	CC1800XL Liegen gering beeinflusst	+
	CC1800XL Stehen gering beeinflusst	+
<b>Verletzungen</b>	wurden bisher nicht beobachtet	+
<b>Sauberhaltung</b>	der Liegeboxen und der Tiere gut.	+

Bewertungsbereich: ++ / + / ○ / - / -- (○ = Standard)

## Beschreibung und Technische Daten (gemessene Werte)

### Rohr und Verzinkungsqualitäten

(Herstellerangaben)

Alle Metallteile inkl. Schrauben sind feuerverzinkt nach ISO 1461:1999.

### Einbau

nach Vorschrift des Herstellers

### Gewährleistung

Ein Jahr

### Hauptabmessungen und Gewicht

#### CC1800

Länge, Abtrennbügel	1680 mm
Höhe, Abtrennbügel	1240 mm
Rohrdurchmesser (2")	60 mm
Wanddicke	2,9 mm
Gewicht	17,7 kg

#### CC1800XL

Länge, Abtrennbügel	1930 mm
Höhe, Abtrennbügel	1310 mm
Rohrdurchmesser (2")	60 mm
Wanddicke	3,6 mm
Gewicht	38 kg

## I. EIGNUNG

Die DeLaval Liegeboxabtrennung Modell CC1800 eignet sich zum abtrennen der Liegflächen für Rinder und Milchkühe bis 600 Lebendgewicht. Die DeLaval Liegeboxabtrennung Modell CC1800XL eignet sich zum abtrennen der Liegflächen auch für Milchkühe über 600 kg Lebendgewicht.

## II. TECHNISCHE KRITERIEN

### Einbau

Der Einbau der Liegeboxenabtrennung erfordert handwerkliches Geschick, kann aber mit Hilfe des Einbauplanes auch in Eigenleistung ausgeführt werden. Für den Einbau sind zwei Personen erforderlich. Der Einbauplan ist übersichtlich und verständlich.

### Haltbarkeit

Die Haltbarkeit war während der einjährigen Einsatzzeit sehr gut. Es konnten augenscheinlich keine Beschädigungen oder Korrosion festgestellt werden. Der Nackengurt beim Modell CC1800XL zeigt leichte Verschleißspuren.

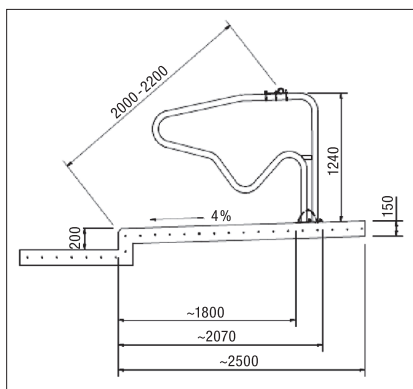


Bild 3:  
Systemskizze DeLaval Liegebox-  
abtrennung CC1800

## III. TIERBEZOGENE KRITERIEN

### Verhalten der Tiere

Das Verhalten und die Bewegungsabläufe der Tiere wurden durch Direkt- und Videobeobachtungen dokumentiert. Die Bewegungsabläufe der Tiere werden durch die Liegeboxenabtrennungen beeinflusst.

#### Modell CC1800

Beim Abliegen wird die Ausübung des Kopfschwungs nicht beeinflusst. Das Aufstehen wird durch die Nackenrohrhöhe von 1,24 m beeinflusst. Aufgrund der Konstruktion der Abtrennung wird ein tiergerechtes Liegen gering beeinflusst. Durch die Nackenrohrposition wird das Stehen in der Liegebox beeinflusst.

#### Modell CC1800XL

Beim Abliegen wird die Ausübung des Kopfschwungs nicht beeinflusst. Das Aufstehen wird durch die Nackenrohrhöhe von 1,30 m gering beeinflusst.

Aufgrund der Konstruktion der Abtrennung wird ein tiergerechtes Liegen gering beeinflusst.

Durch die Nackenrohr- und Nackengurtposition wird das Stehen in der Liegebox gering beeinflusst.

Bewertungsschema: nicht beeinflusst: ++ / gering beeinflusst: + / beeinflusst: o / beeinträchtigt: - / deutlich beeinträchtigt: --

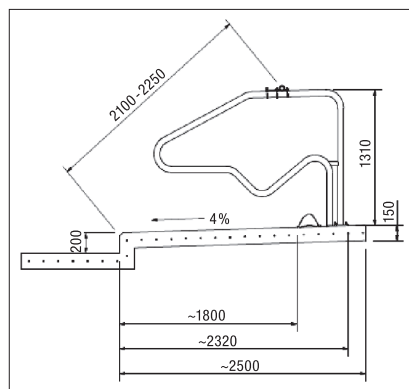


Bild 4:  
Systemskizze DeLaval Liegebox-  
abtrennung CC1800XL

## Verletzungen

Verletzungen durch die Liegeboxabtrennungen oder ein Verkeilen von Tieren wurden während des bisherigen praktischen Einsatzes von 12 Monaten nicht beobachtet.

## Sauberhaltung

Die Sauberhaltung der Liegeboxen ist nach Einbau gemäß Installationsanleitung und bei Einhaltung der vorgesehenen Boxenbreite, unter Berücksichtigung der Tiergröße, gut. Um einen sauberen Liegeboxenzustand zu erhalten ist eine regelmäßige Kontrolle und Boxenpflege (täglich) empfehlenswert.

## IV. UMFRAGEERGEBNIS

Eine in 10 Betrieben durchgeführte Umfrage, die insgesamt 291 Liegeboxenabtrennungen bis zu 2 Jahren im Einsatz haben, bestätigte im Wesentlichen die Ergebnisse der Prüfung. 90% der Betriebe haben den Einbau in Eigenleistung durchgeführt und alle gaben an, dass der Einbau einfach ist.

In 70% der Betriebe werden die Liegeboxen gut angenommen und 90% der Betriebe bestätigen eine weitgehende Bewegungsfreiheit der Tiere.

90% der Befragten waren mit der Boxenabtrennung zufrieden und 80% gaben ein gutes bzw. sehr gutes Gesamturteil ab. Im Bedarfsfall würden 80% die Liegeboxabtrennung wieder einbauen.

Der DLG SignumTest stützt sich auf Einsatzuntersuchungen und Verhaltensbeobachtungen an den im Einsatzbetrieb montierten Liegeboxabtrennungen. Bei den Auswertungen werden die Wirkung der Liegeboxabtrennung auf die Sauberkeit und Bewegungsfreiheit sowie das Verhalten und die Gesundheit der Tiere beurteilt. Außerdem wird die Haltbarkeit der Aufstallung bewertet.

## Prüfungsdurchführung

DLG e.V.,  
Testzentrum  
Technik und Betriebsmittel,  
Max-Eyth-Weg 1,  
64823 Groß-Umstadt  
  
Landwirtschaftszentrum  
Haus Düsse,  
59505 Bad Sassendorf

## Praktischer Einsatz

Landwirtschaftszentrum  
Haus Düsse,  
Bad Sassendorf

## Berichterstatter

Dr. H. Reubold,  
Groß-Umstadt

## DLG-Prüfungskommission

Dr. agr. S. Pache,  
Köllitsch

Dipl.-Ing. A. Pelzer,  
Bad Sassendorf

R. Schmidt,  
Ronneburg

Dipl.-Ing. agr. K.W. Wolf,  
Höchst

Dr. med. vet./Dipl.-Ing. agr.  
W. Wolter,  
Giessen

## DLG-Fachausschuss für Tiergerechtigkeit

Frau Dr. sc. agr. C. Müller,  
Trenthorst

## Herausgegeben

mit Förderung durch das Bundesministerium für Ernährung, Landwirtschaft und Verbraucherschutz.



ENTAM – European Network for Testing of Agricultural Machines, ist der Zusammenschluss der europäischen Prüfstellen. Ziel von ENTAM ist die europaweite Verbreitung von Prüfergebnissen für Landwirte, Landtechnikhändler und Hersteller. Mehr Informationen zum Netzwerk erhalten Sie unter [www.entam.com](http://www.entam.com) oder unter der E-Mail-Adresse: [info@entam.com](mailto:info@entam.com)

9/2008  
© DLG



DLG e.V. – Testzentrum Technik und Betriebsmittel

Max-Eyth-Weg 1, D-64823 Groß-Umstadt, Telefon: 069 24788-600, Fax: 069 24788-690  
E-Mail: [Tech@DLG-Frankfurt.de](mailto:Tech@DLG-Frankfurt.de), Internet: [www.dlg-test.de](http://www.dlg-test.de)

Download aller DLG-Prüfberichte kostenlos unter: [www.dlg-test.de!](http://www.dlg-test.de!)